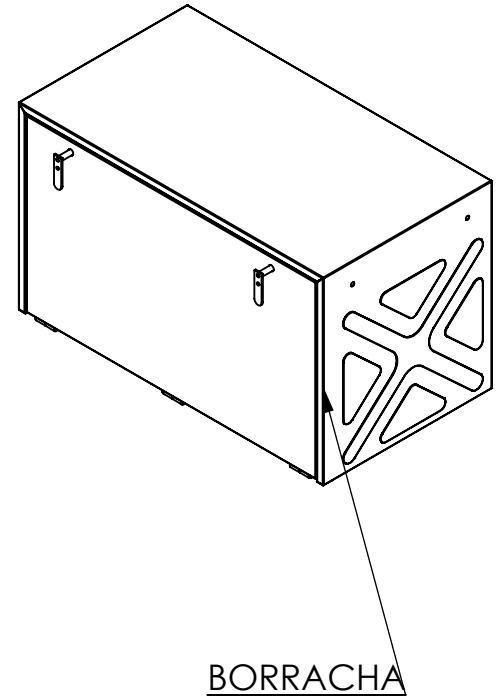
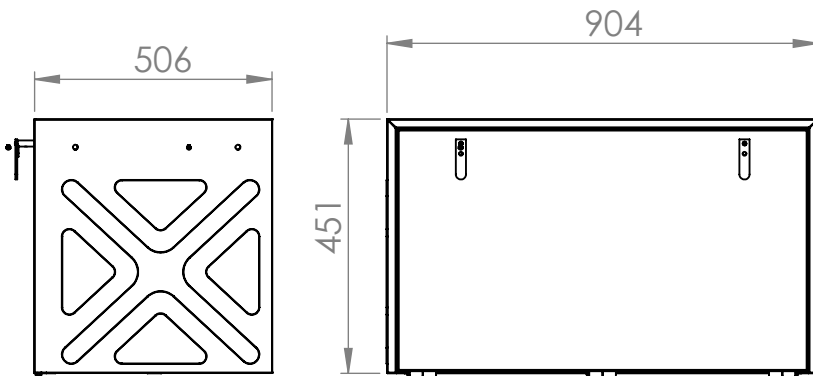


**CAIXA RANCHO S.
 GAVETAS MESA MDF
 INTERNO**



COMPONENTES

ITEM	CÓDIGO	QUANT	DENOM
01	03430310	01	CONJ TAMPA