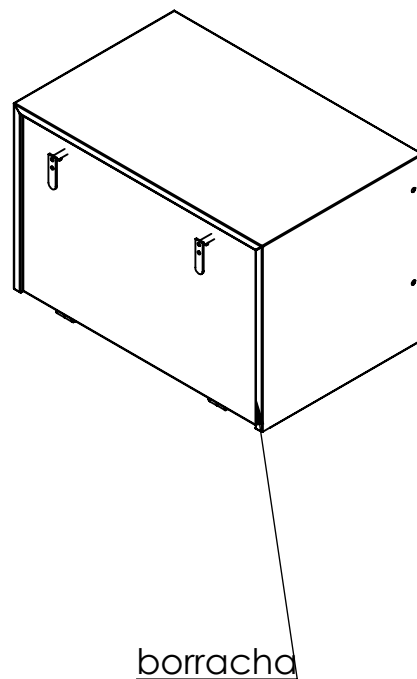
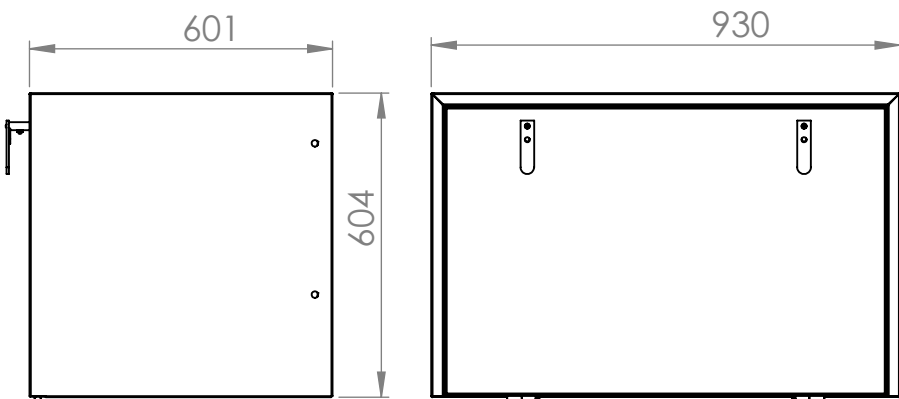


**CAIXA FERRAMENTA C.  
CORRENTE C. BORRACHA  
S. MESA S. PRATELEIRA**



**COMPONENTES**

ITEM	CÓDIGO	QUANT	DENOM
01	03661530	01	CONJ TAMPA