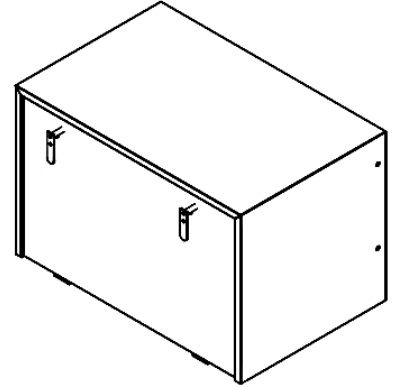
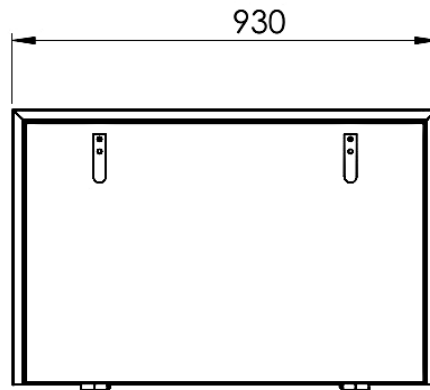
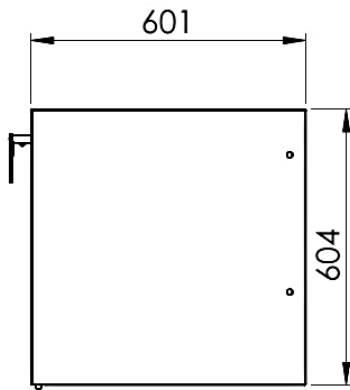


**CAIXA FERRAMENTA C.
CORRENTE C. BORRACHA**



COMPONENTES

ITEM	CÓDIGO	QUANT	DENOM
01	03661530	01	CONJ TAMPA