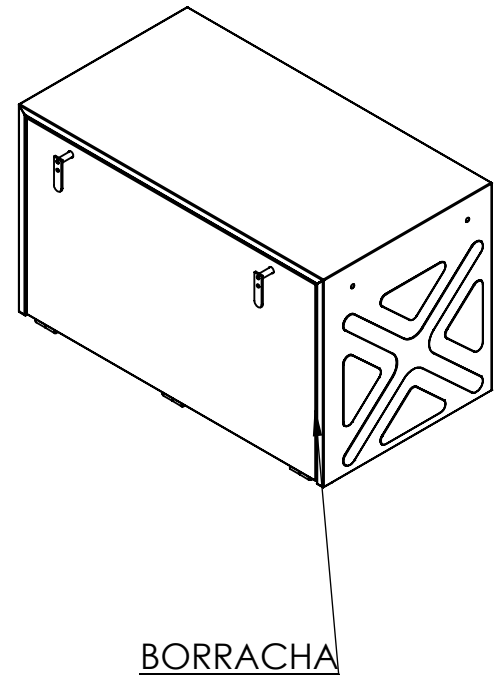
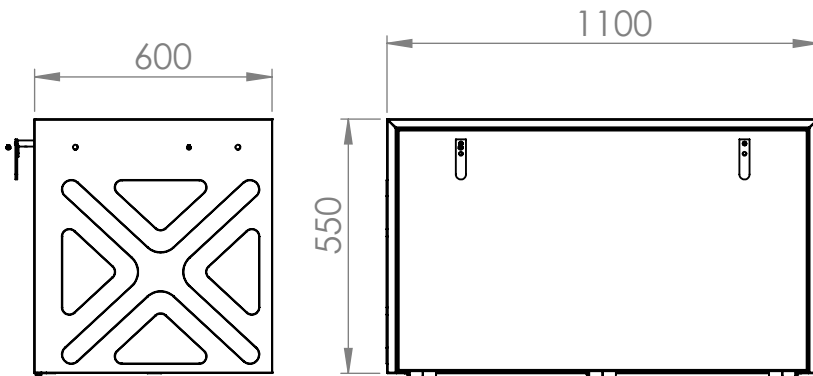


**CAIXA FERRAMENTA
 C.CORRENTES S. MESA
 S. PRATELEIRA**



COMPONENTES

ITEM	CÓDIGO	QUANT	DENOM
01	03661003	01	CONJ TAMPA