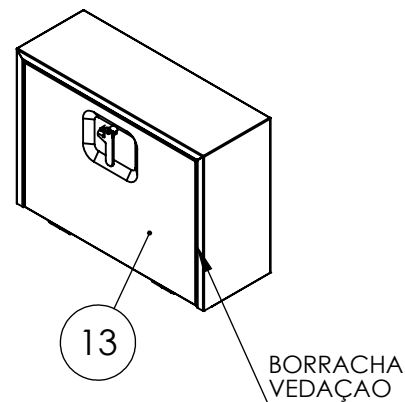
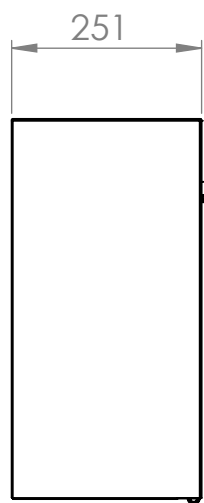
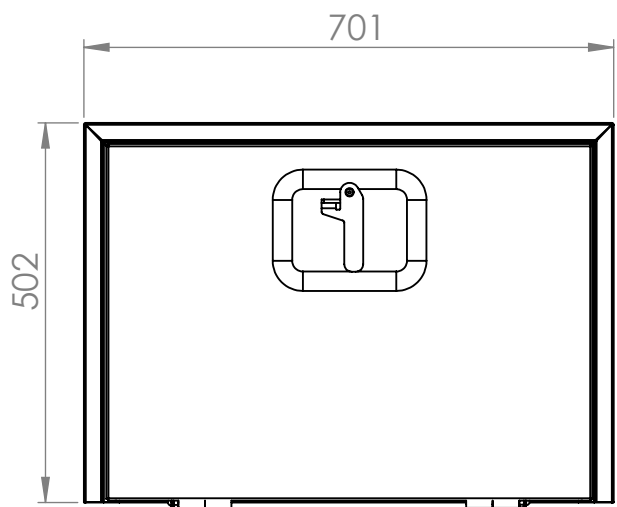


CAIXA FERRAMENTAS CEGONHA MENOR



COMPONENTES

ITEM	CÓDIGO	QUANT	DENOM
01	03070305	01	CONJ TAMPA