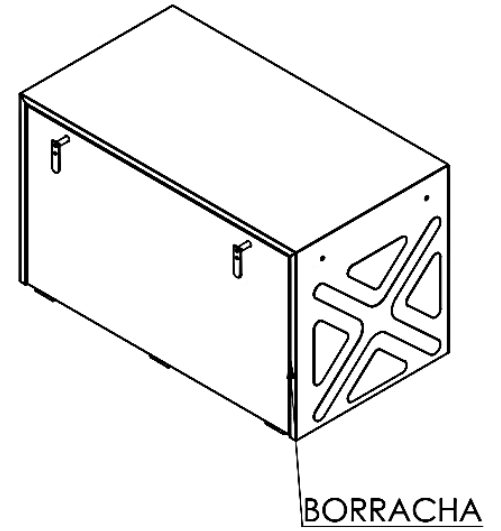
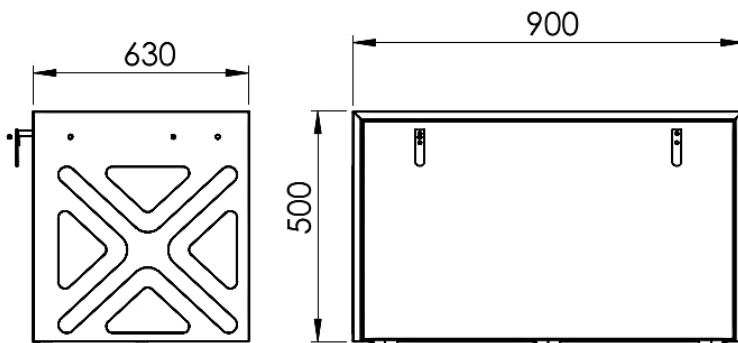


**CAIXA FERRAMENTA
C.CORRENTES C.
BORRACHA S. MESA**



COMPONENTES

| ITEM | CÓDIGO | QUANT | DENOM |
|------|----------|-------|------------|
| 01 | 03661053 | 01 | CONJ TAMPA |
| | | | |