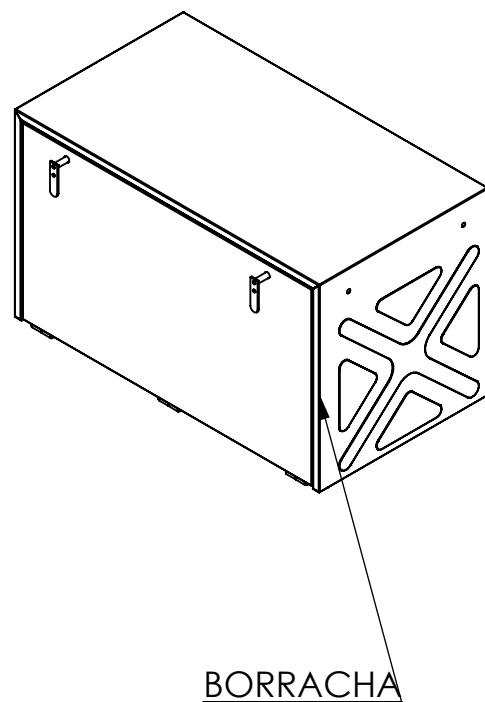
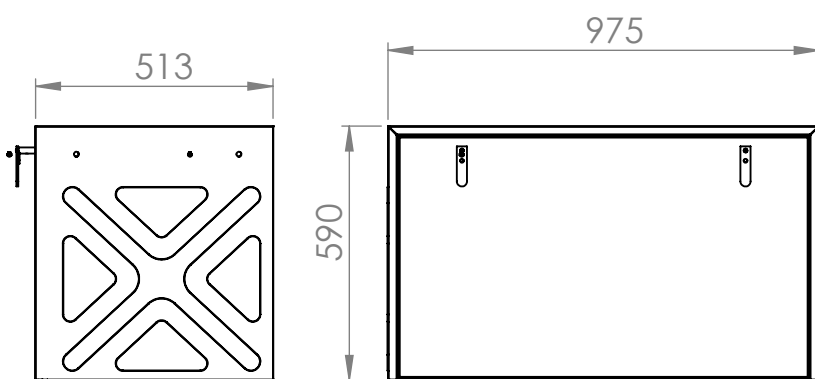


**CAIXA RANCHO
S.GAVETAS MESA MDF
TAMPA**



COMPONENTES

ITEM	CÓDIGO	QUANT	DENOM
01	03140310	01	CONJ TAMPA