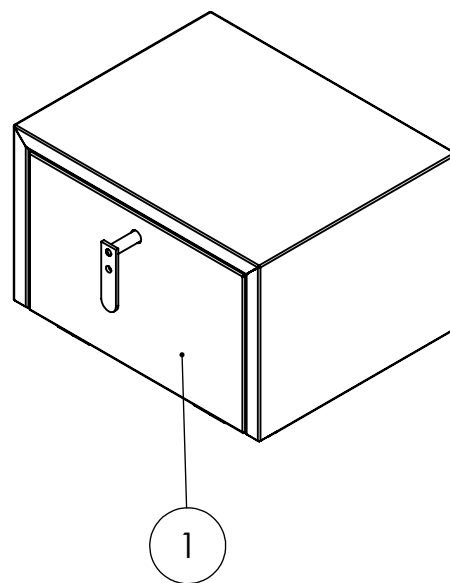
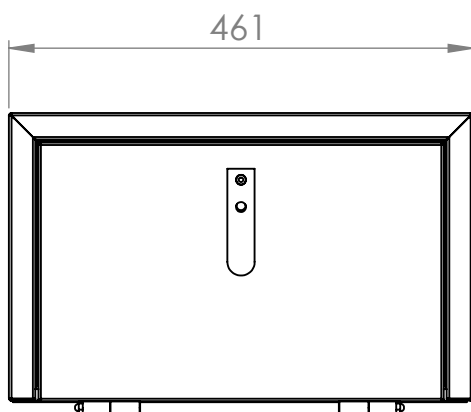
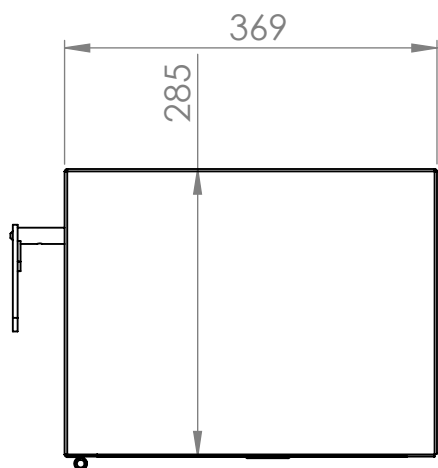


**CAIXA FURGAO MENOR**



**COMPONENTES**

ITEM	CÓDIGO	QUANT	DENOM
01	03210200	01	CONJ TAMPA