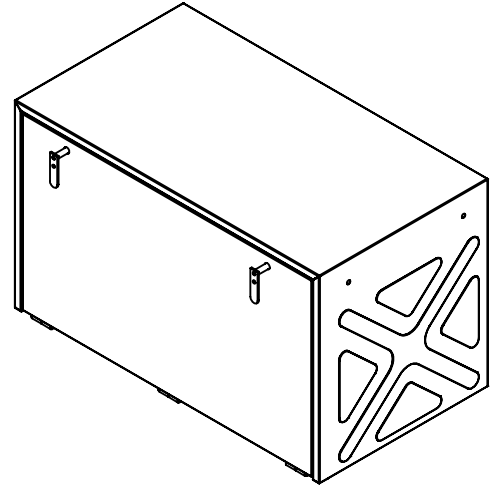
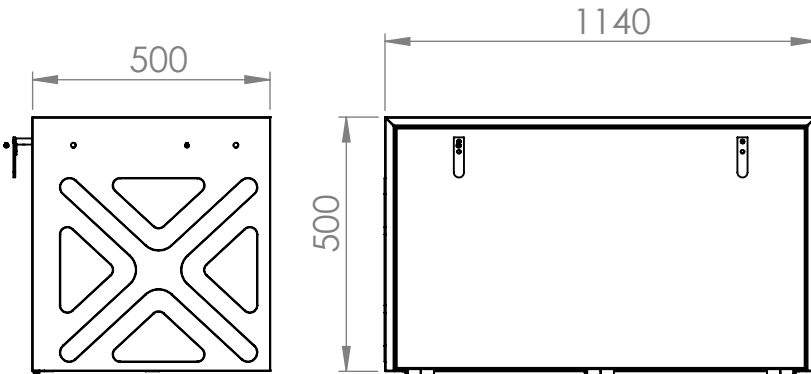


**CAIXA RANCHO SEM GAV
MDF TAMPA INTERNO**



COMPONENTES

ITEM	CÓDIGO	QUANT	DENOM
01	03391054	01	CONJ TAMPA